

ECLAIRAGE PUBLIC

Energie économisée : 65% par rapport au HPS

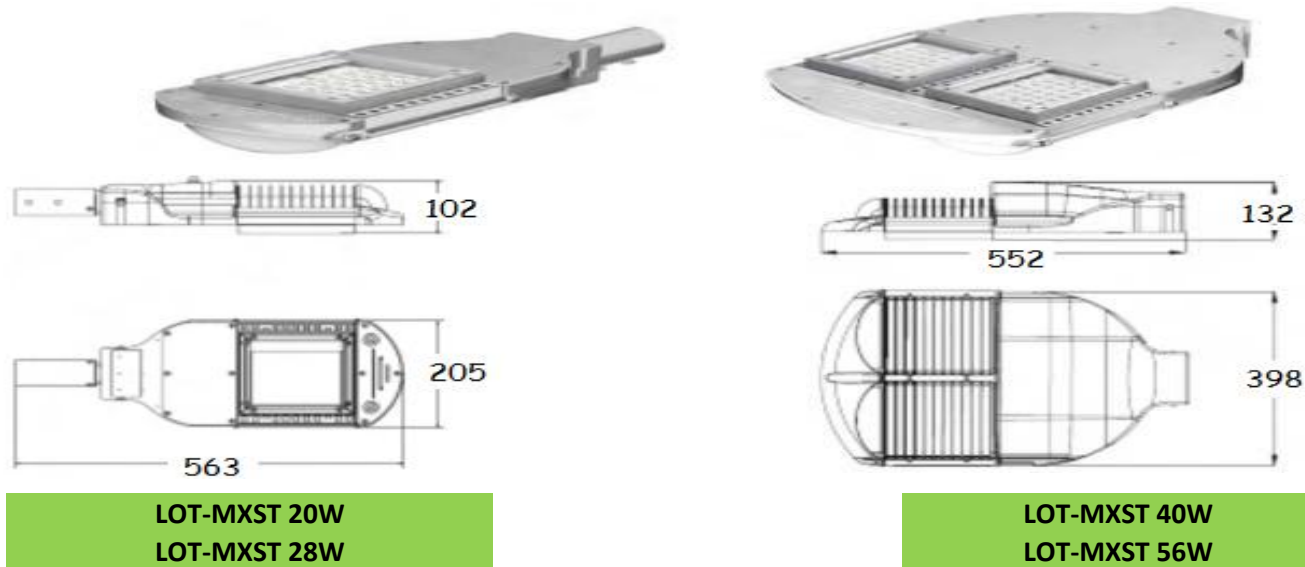
Durée de vie : 50000 heures , 10000 heures HPS

100% d'éclairage dès l'allumage.

Pas de maintenance

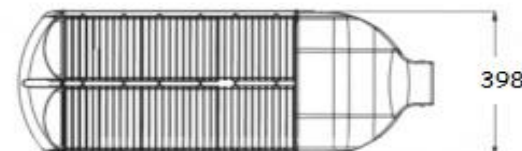
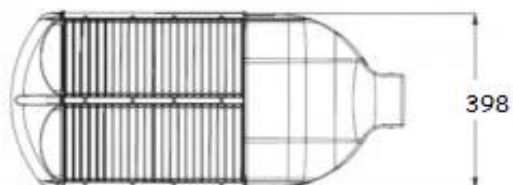
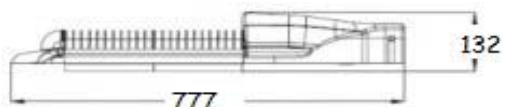
Possibilité d'un contrôle optique ICS

(intelligent control systems)



Article n°	Tension d'entrée	Puissance	Couleur	Lumens	Matériel	Degré
LOT-MXST-20W	AC 100 - 270V	25W	2700-6500K	1600-1750 lm	Alu + verre	130 x 80°
LOT-MXST-28W	AC 100 - 270V	35W	2700-6500K	2300-2500 lm	Alu + verre	130 x 80°
LOT-MXST-40W	AC 100 - 270V	50W	2700-6500K	3500-3800 lm	Alu + verre	130 x 80°
LOT-MXST-56W	AC 100 - 270V	70W	2700-6500K	4500-5100 lm	Alu + verre	130 x 80°

ECLAIRAGE PUBLIC



**LOT-MXST-80W
LOT-MXST-112W**

LOT-MXST-168W

	Tension d'entrée	Puissance	Couleur	Lumens	Matériel	Degré
LOT-MXST-80W	AC 100 - 270V	100W	2700-6500K	6800-7750 lm	Alu + verre	130 x 80°
LOT-MXST-112W	AC 100 - 270V	140W	2700-6500K	9000-10800 lr	Alu + verre	130 x 80°
LOT-MXST-168W	AC 100 - 270V	200W	2700-6500K	.5000-16000 lr	Alu + verre	130 x 80°

ECLAIRAGE PUBLIC



50W/60W/70W/80W/90W/100W



100W/120W/140W



100W/120W/160W/180W

Article n°	Couleur	Nbre LEDS	Tension	Puissance	Lumens/m	Degré
LOT-BL-SL650	2700-7000K	1	AC 85-265V	50W - 100W	85 lm/w	65°

Article n°	Couleur	Nbre LEDS	Tension	Puissance	Lumens/m	Degré
LOT-BL-SL690	2700-7000K	1	AC 85-265V	60-100W	85 lm/w	140°
LOT-BL-SL760	2700-7000K	1	AC 85-265V	100-140W	85 lm/w	140°

Article n°	Couleur	Nbre LEDS	Tension	Puissance	Lumens/m	Degré
LOT-BL-SL108	2700-7000K	1	AC 85-265V	100-120W	85 lm/w	120°
LOT-BL-SL109	2700-7000K	1	AC 85-265V	160-180W	85 lm/w	120°

